



**Professional** **HEAVY DUTY**  
**GAS 18V-10 L**

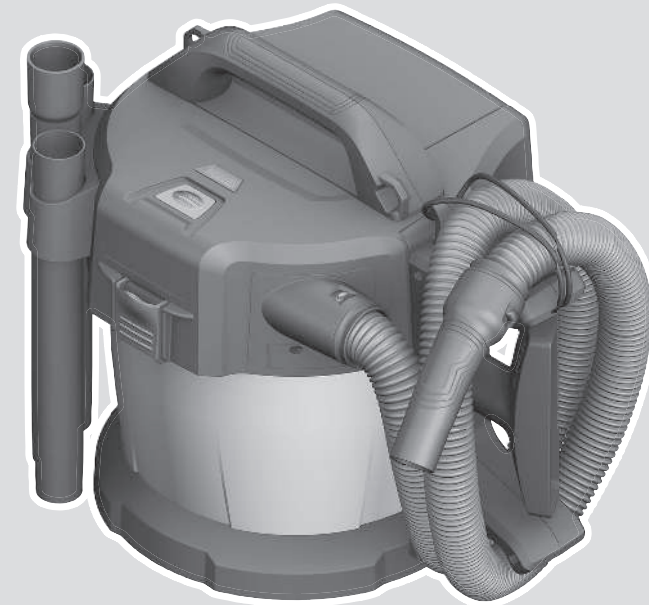
Robert Bosch Power Tools GmbH  
70538 Stuttgart  
GERMANY

[www.bosch-pt.com](http://www.bosch-pt.com)

1 609 92A 6PG (2026.04) T / 17



1 609 92A 6PG

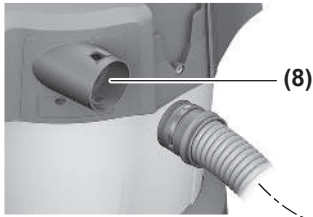


vi Bản gốc hướng dẫn sử dụng









(8)



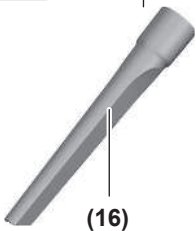
(13)



(14)



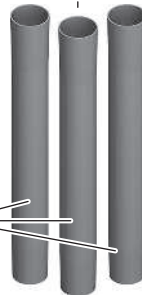
(15)



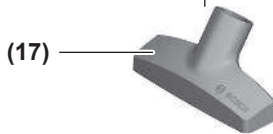
(16)



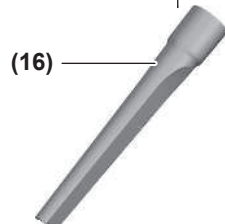
(17)



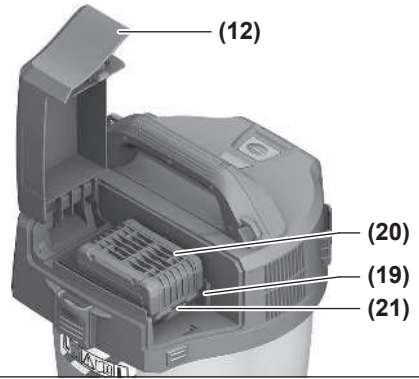
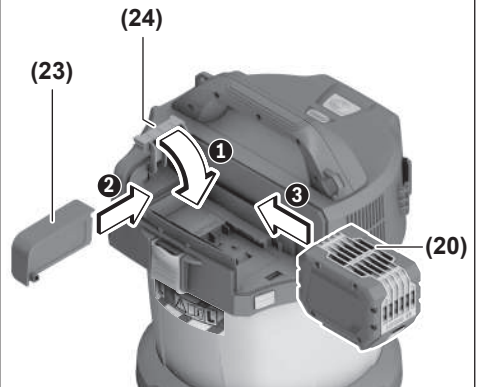
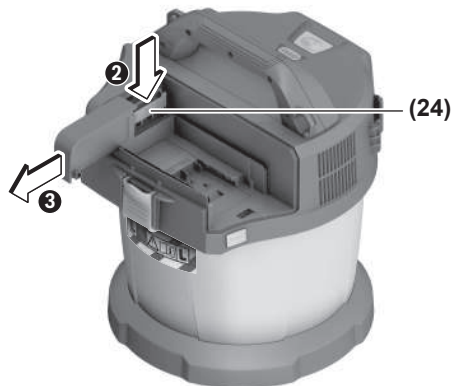
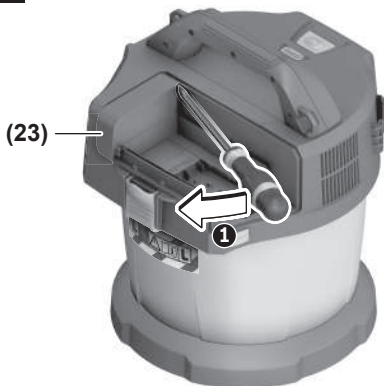
(18)

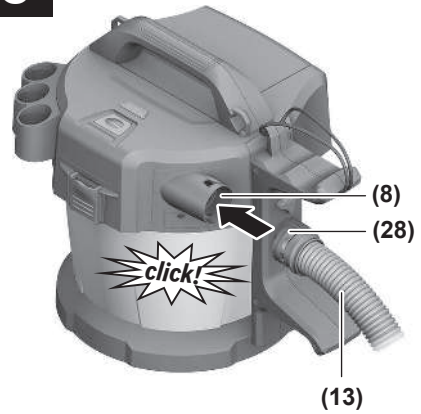
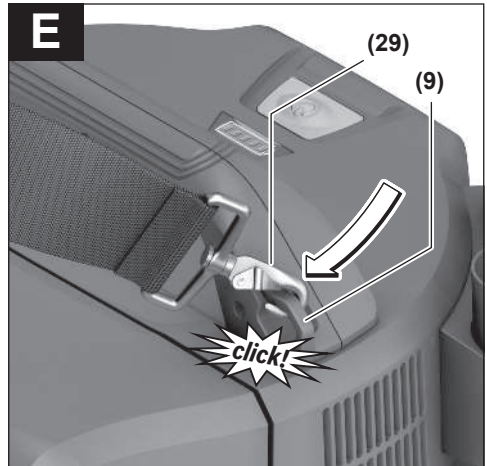
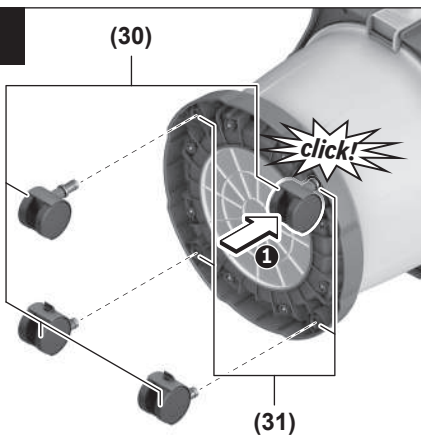
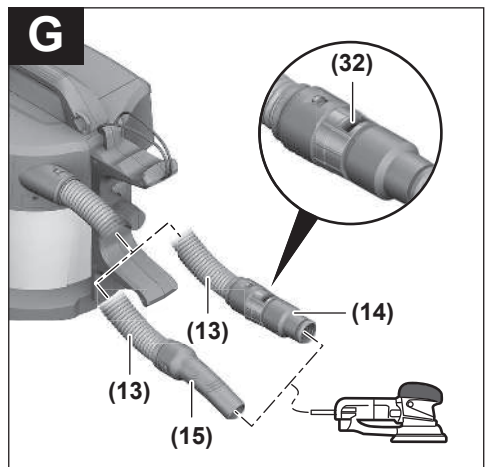


(17)



(16)

**A1****A2****A3****A4****A5**

**B****C****D****E****F****G**



# Tiếng Việt

## Hướng dẫn an toàn của máy hút bụi



**Đọc kỹ mọi cảnh báo an toàn và mọi hướng dẫn.** Không tuân thủ mọi cảnh báo và hướng dẫn được liệt kê dưới đây có thể bị điện giật, gây cháy và / hay bị thương tật nghiêm trọng.

**Hãy giữ tất cả tài liệu về cảnh báo và hướng dẫn để tham khảo về sau.**

- ▶ **Máy hút bụi này không thiết kế dành cho đối tượng sử dụng là trẻ em và người bị hạn chế về thể chất, khả năng giác quan kém hoặc tâm thần hoặc thiếu kinh nghiệm và thiếu hiểu biết.** Nếu không sẽ có nguy cơ sai sót khi vận hành và gây thương tích.
- ▶ **Hãy giám sát trẻ em.** Để đảm bảo rằng, trẻ em không chơi với máy hút bụi.
- ▶ **Hãy tuân thủ tất cả quy định an toàn cho chất hút.**
- ▶ **Không hút như bụi gỗ sỏi hoặc bụi gỗ dẻ gai hoặc Amiăng.** Bụi đá chỉ có thể được hút sạch khi kết hợp với các hệ thống hút được phê duyệt rõ ràng để sử dụng với GAS 18V-10 L bởi Bosch . Những chất này được coi là chất gây ung thư.
- ▶ **Chỉ hút bụi đá bằng các tổ hợp công cụ điện và hệ thống hút được chỉ định rõ ràng, nó đã được chứng minh là không vượt quá các giá trị giới hạn pháp luật.** Hãy tham khảo chứng minh trên [www.bosch-professional.com/dust/](http://www.bosch-professional.com/dust/).

**⚠ CẢNH BÁO** Chỉ sử dụng máy hút bụi, khi bạn đã có đủ thông tin về việc sử dụng máy hút bụi, về chất được hút và về việc xử lý an toàn. Một bản hướng dẫn chi tiết sẽ giúp làm giảm sai sót khi vận hành và tránh bị thương tích.

**⚠ CẢNH BÁO** Máy hút bụi chỉ thích hợp để hút các chất khô và cũng phù hợp để hút chất lỏng nhờ các biện pháp phù hợp. Chất lỏng thấm vào sẽ làm tăng nguy cơ giật điện.

- ▶ **Không hút các chất lỏng dễ cháy hoặc dễ nổ, ví dụ như xăng, dầu, cồn, dung môi.** Không hút các bụi nóng, bụi dễ cháy nổ. Không vận hành máy hút bụi trong các không gian dễ nổ. Rác, chất khí, chất lỏng loại có thể gây cháy hay nổ.

**⚠ CẢNH BÁO** Tắt máy hút bụi ngay lập tức, ngay khi bọt và nước xuất hiện và hãy xả rỗng bình chứa. Nếu không, máy hút bụi có thể bị hư hại.

- ▶ **LƯU Ý!** Máy hút bụi chỉ nên đặt trong nhà.

- ▶ **LƯU Ý!** Hãy vệ sinh phao thường xuyên và kiểm tra xem nó có bị hỏng không. Nếu không thì có thể làm suy giảm chức năng.
- ▶ **Tạo cho nơi làm việc được thông thoáng tốt.**
- ▶ **Chỉ để người có chuyên môn được đào tạo dùng các phụ tùng gốc để sửa chữa.** Điều này bảo đảm cho sự an toàn của máy hút bụi của bạn được giữ nguyên.

**⚠ CẢNH BÁO** Máy hút bụi có chứa bụi gây hại cho sức khỏe. Chỉ để thợ chuyên môn tiến hành các quá trình xả rỗng và bảo dưỡng, bao gồm xử lý bình chứa thu gom bụi. Cần có một thiết bị bảo hộ tương ứng. Không vận hành máy hút bụi mà không có hệ thống lọc đầy đủ và được lắp cẩn thận. Nếu không bạn sẽ gây nguy hiểm cho sức khỏe của mình.

- ▶ **Trước khi vận hành, hãy kiểm tra tình trạng không lỗi của ống hút. Khi đó, hãy cho lắp ống hút ở máy hút bụi, để bụi không vô tình xuất hiện.** Nếu không, bạn có thể hít phải bụi.
- ▶ **Không vệ sinh máy hút bụi bằng tia nước trực tiếp.** Nước vào nắp trên cùng của máy sẽ làm tăng nguy cơ bị điện giật.
- ▶ **Không thay đổi và mở pin.** Nguy cơ bị chập mạch.
- ▶ **Trong trường hợp pin bị hỏng hay sử dụng sai cách, hơi nước có thể bốc ra. Pin có thể cháy hoặc nổ.** Hãy làm cho thông thoáng khí và trong trường hợp bị đau phải nhờ y tế chữa trị. Hơi nước có thể gây ngứa hệ hô hấp.
- ▶ **Khi sử dụng sai hoặc khi pin hỏng, dung dịch dễ cháy từ pin có thể tứa ra. Nếu vô tình chạm phải, hãy xối nước để rửa. Nếu dung dịch vào mắt, cần thêm sự hỗ trợ của y tế. Nếu chất lỏng dính vào mắt, yêu cầu ngay sự giúp đỡ của bác sĩ.** Dung dịch tiết ra từ pin có thể gây ngứa hay bỏng.
- ▶ **Pin có thể bị hư hại bởi các vật dụng nhọn như đinh hay tuốc-nơ-vít hoặc bởi các tác động lực từ bên ngoài.** Nó có thể dẫn tới đoản mạch nội bộ và làm pin bị cháy, bốc khói, phát nổ hoặc quá nóng.
- ▶ **Khi không sử dụng pin, để cách xa các vật bằng kim loại như kẹp giấy, tiền xu, chìa khoá, đinh, ốc vít hay các đồ vật kim loại nhỏ khác, thứ có thể tạo sự nối tiếp từ một đầu cực với một đầu cực khác.** Sự chập mạch của các đầu cực với nhau có thể gây bỏng hay cháy.
- ▶ **Chỉ sử dụng pin trong các sản phẩm của nhà sản xuất.** Chỉ bằng cách này, pin sẽ được bảo vệ tránh nguy cơ quá tải.
- ▶ **Chỉ được sạc pin lại với bộ nạp điện do nhà sản xuất chỉ định.** Một bộ nạp điện thích hợp cho một bộ pin nguồn có thể gây nguy cơ cháy khi sử dụng để nạp điện cho một bộ pin nguồn khác.



**Bảo vệ pin không để bị làm nóng, ví dụ, chống để lâu dài dưới ánh nắng gay gắt, lửa, chất bẩn, nước, và sự ẩm ướt.** Có nguy cơ

nổ và chập mạch.

- ▶ **Không làm việc với máy hút bụi nếu bạn đeo dây đai chịu tải.** Bạn có thể bị vướng vào dây đai chịu tải khi hút bụi và vấp ngã.
- ▶ **Chỉ sử dụng dây đai chịu tải khi kết nối với máy hút bụi.**

## Các Biểu Tượng

Các biểu tượng sau đây hàm chứa ý nghĩa cho việc sử dụng máy hút bụi của bạn. Xin vui lòng ghi nhận các biểu tượng và ý nghĩa của chúng. Sự hiểu đúng các biểu tượng sẽ giúp bạn biết cách sử dụng máy hút bụi tốt và an toàn hơn.

### Biểu tượng và các ý nghĩa của chúng



**CẢNH BÁO! Đọc kỹ mọi cảnh báo an toàn và mọi hướng dẫn.**

Không tuân thủ mọi cảnh báo và hướng dẫn được liệt kê dưới đây có thể bị điện giật, gây cháy và/hay bị thương tật nghiêm trọng.



Máy hút bụi loại bụi L theo IEC/EN 60335-2-69 về **hút khô** từ các loại bụi gây hại cho sức khỏe với giới hạn tiếp xúc là  $> 1 \text{ mg/m}^3$



**CẢNH BÁO! Máy hút bụi có chứa bụi gây hại cho sức khỏe.**

**Chỉ để thợ chuyên môn tiến hành các quá trình xả rỗng và bảo dưỡng, bao gồm xử lý bình chứa thu gom bụi. Cần có một thiết bị bảo hộ tương ứng. Không vận hành máy hút bụi mà không có hệ thống lọc đầy đủ và được lắp cẩn thận.** Nếu không bạn sẽ gây nguy hiểm cho sức khỏe của mình.

## Mô Tả Sản Phẩm và Đặc Tính Kỹ Thuật

Xin lưu ý các hình minh hoạt trong phần trước của hướng dẫn vận hành.

### Sử dụng đúng cách

Máy hút bụi này được dùng để thu gom, hút, hỗ trợ, loại bỏ các loại bụi khô và các chất lỏng không bắt lửa cũng như hỗn hợp nước không khí. Máy hút bụi được kiểm tra kỹ thuật và đáp ứng cho bụi loại L. Máy hút bụi này thích hợp với nhu cầu sử dụng công nghiệp ngày một tăng, ví dụ như dùng trong

các nghề thủ công, công nghiệp và các công xưởng.

Máy hút bụi loại bụi L theo IEC/EN 60335-2-69 chỉ được phép dùng để hút và loại bỏ các loại bụi có hại cho sức khỏe với giới hạn tiếp xúc là  $> 1 \text{ mg/m}^3$ .

Chỉ sử dụng máy hút bụi khi bạn đã hiểu rõ và có thể sử dụng mọi chức năng một cách thông suốt, hay được hướng dẫn sử dụng đúng cách.

### Rotational Airflow

Hệ thống lọc không túi giúp tiết kiệm việc sử dụng túi chứa bụi. Chất bẩn được thu gom ở vách bên trong của thùng chứa.

### Các bộ phận được minh họa

Việc đánh số các đặc điểm của sản phẩm để tham khảo hình minh họa của máy hút bụi trên trang hình ảnh.

- (1) Khoang chứa
- (2) Khóa cài máy hút
- (3) Phím Bật/tắt
- (4) Đèn báo trạng thái nạp pin
- (5) Thân nắp máy hút
- (6) Tay Xách
- (7) Giá đỡ cho ống hút/giá đỡ vôi hút sàn
- (8) Hốc cắm ống
- (9) Lỗ xâu cố định
- (10) Giá đỡ cho ống hút/giá đỡ vôi phun nổi
- (11) Nút mở nắp ngăn pin
- (12) Nắp ngăn pin
- (13) Vòi ống hút
- (14) Bộ chuyển đổi ống hút
- (15) Vòi ống cong
- (16) Vòi phun nổi
- (17) Vòi phun đất
- (18) Ống hút cứng
- (19) Cổng bộ nguồn
- (20) Pin<sup>a)</sup>
- (21) Nút tháo pin<sup>a)</sup>
- (22) Vít bắt cố định
- (23) Màn che
- (24) Giá đỡ nắp ngăn pin
- (25) Giá đỡ cho ống hút và vòi phun nổi
- (26) Vít cố định cho giá đỡ (27)
- (27) Giá đỡ cho vòi ống hút và vòi hút sàn
- (28) Nút bấm
- (29) Dây đai chịu tải<sup>a)</sup>
- (30) Con lăn<sup>a)</sup>
- (31) Giá lắp con lăn

- (32) Miệng thoát khí  
 (33) Bộ lọc  
 (34) Phao dò  
 (35) Giá đỡ bộ lọc  
 (36) Dây treo của ống hút mềm  
 a) **Phụ kiện này không thuộc phạm vi giao hàng tiêu chuẩn.**

## Thông số kỹ thuật

Máy hút bụi khô/ướt chạy pin	GAS 18V-10 L	
Mã số máy	<b>3 601 JC6 3..</b>	
Điện áp	V	18
Công suất vào danh định	W	260
Dung tích khoang chứa (tổng thể)	l	10
Thể tích thực (Chất lỏng)	l	6
Chân không <sup>A)</sup>		
– Máy hút bụi <sup>B)</sup>	hPa	90
– Tua bin	hPa	115
Lưu lượng <sup>A)</sup>		
– Máy hút bụi <sup>B)</sup>	l/s m <sup>3</sup> /h	24 86
– Tua bin	l/s m <sup>3</sup> /h	34 122
Tuổi thọ pin mỗi lần sạc pin	min/Ah	4
Mức bụi	L	
Trọng lượng <sup>C)</sup>	kg	3,5
Mức độ bảo vệ	IPX4	
Nhiệt độ môi trường được khuyến nghị khi sạc	°C	0 ... +35
Nhiệt độ môi trường cho phép trong quá trình vận hành <sup>D)</sup> và trong quá trình lưu trữ	°C	-20 ... +50
Pin tương thích	GBA18V... GBA 18V... ProCORE18V... EXPERT18V... EXBA18V... CORE18V...	
Thiết bị nạp được giới thiệu	GAL18... GAL 18... GAL 36... GAL12V/18... GAL 12V/18...	

## Máy hút bụi khô/ướt chạy pin GAS 18V-10 L

GAX 18...  
EXAL18...

- A) được đo ở 20–25 °C với pin **GBA 18V 6.3Ah**  
 B) được đo với ống hút bụi (13) và vòi cong (15)  
 C) Không pin (tìm trong lượng pin tại [www.bosch-professional.com](http://www.bosch-professional.com))  
 D) hiệu suất giới hạn ở nhiệt độ < 0 °C

Các giá trị có thể khác nhau tùy thuộc vào sản phẩm và tùy thuộc vào ứng dụng và điều kiện môi trường. Xem thêm thông tin chi tiết trên trang [www.bosch-professional.com/wac](http://www.bosch-professional.com/wac).

## Pin

**Bosch** mua máy hút bụi chạy pin không có pin. Dù pin được bao gồm trong phạm vi giao hàng của máy hút bụi, bạn có thể tháo bao gi.

## Sạc pin

- **Chỉ sử dụng bộ sạc được đề cập trong dữ liệu kỹ thuật.** Chỉ những bộ sạc này phù hợp cho máy hút bụi của bạn có sử dụng pin Li-Ion.

**Hướng dẫn:** Pin Lithium-ion được giao một phần do các quy định vận tải quốc tế. Để bảo đảm đầy đủ điện dung, nạp điện hoàn toàn lại cho pin trước khi sử dụng cho lần đầu tiên.

## Lắp và tháo pin (xem Hình A1–A2)

- **Không dùng sức khi sử dụng pin.** Pin được thiết kế để chỉ có thể được lắp vào đúng vị trí trong sản phẩm.  
 ► Luôn luôn bảo quản ngăn pin và khe pin được sạch sẽ và khô ráo để bảo đảm sự hoạt động được an toàn và đúng cách thức.  
 – Ấn vào nút mở khóa (11) để mở nắp ngăn pin (12).  
 – Bạn hãy đẩy pin (20) vào khe pin (19) cho tới khi nghe được tiếng khớp.  
 – Để lấy pin (20) ra, hãy nhấn nút nhả (21) trên pin, và ngắt kết nối ra khỏi khoang pin (19).  
 – Đóng nắp ngăn pin (12).

## Thay nắp ngăn pin (xem Hình A3–A5)

Nếu bạn muốn dùng pin ProCORE18V 12 Ah, thì sau đó không thể đóng nắp ngăn pin (12). Nắp ngăn pin (12) có thể được thay bằng màn che (23) được thiết kế cho trường hợp này.

Trong môi trường ẩm ướt, máy hút bụi chỉ có thể được sử dụng khi đã đóng nắp ngăn pin.

## Tháo nắp ngăn pin (xem Hình A3)

Hãy tháo pin (20) ra khỏi khe pin (19).

Hãy tháo cả hai vít bắt cố định (22) (ST4×12) bằng chìa vặn vít bốn cạnh PH1 và tháo nắp ngăn pin (12).

### Lắp màn che vào (xem Hình A4)

Ấn vào giá đỡ (24) của nắp ngăn pin xuống dưới và đẩy màn che lên (23).

### Tháo màn che (xem Hình A5)

Hãy đặt tước nơ vít mũi dẹt, đẩy màn che (23) ra sau một chút và kéo màn che ra. Khi đó hãy ấn vào giá đỡ (24) của nắp ngăn pin xuống dưới.

### Đèn báo trạng thái nạp pin



Khi pin được lắp, bạn có thể nhận biết mức sạc trên hiển thị mức sạc pin (4) của máy hút bụi, và trên chính pin khi tháo pin.

### Đèn báo trạng thái nạp pin trên máy hút bụi

Sau khi bật máy hút bụi, 5 đèn LED xanh lá của hiển thị mức sạc pin (4) sáng riêng biệt theo thứ tự tăng dần và giảm dần. Sau đó, đèn LED hiển thị mức sạc của pin (20).

### Đèn báo trạng thái nạp pin trên pin

Nếu pin được tháo ra khỏi máy hút bụi, mức sạc có thể được hiển thị bằng đèn LED màu xanh lá của hiển thị mức sạc trên pin.

Để hiển thị tình trạng nạp, bạn hãy nhấn nút để hiển thị mức sạc  hoặc .

Đèn LED không sáng sau khi nhấn nút để hiển thị mức sạc có nghĩa là pin bị hỏng và phải được thay thế.

Lưu ý: Không phải mọi loại pin đều có một hiển thị mức sạc.

### Loại pin GBA 18V... | GBA18V...



LED	Điện dung
Đèn sáng liên tục 3× màu xanh lá	60–100 %
Đèn sáng liên tục 2× màu xanh lá	30–60 %
Đèn sáng liên tục 1× màu xanh lá	5–30 %
Đèn nhấp nháy 1× màu xanh lá	0–5 %

### Loại pin ProCORE18V... | EXPERT18V... | EXBA18V... | CORE18V...





LED	Điện dung
Đèn sáng liên tục 5× màu xanh lá	80–100 %
Đèn sáng liên tục 4× màu xanh lá	60–80 %
Đèn sáng liên tục 3× màu xanh lá	40–60 %
Đèn sáng liên tục 2× màu xanh lá	20–40 %
Đèn sáng liên tục 1× màu xanh lá	5–20 %
Đèn nhấp nháy 1× màu xanh lá	0–5 %


### Nhận biết nguy cơ hỏng pin

#### EXPERT18V... | EXBA18V...

Ngoài trạng thái sạc của pin, đèn LED của hiển thị trạng thái sạc pin có thể cho biết nguy cơ pin bị hỏng.

Để kích hoạt chức năng, nhấn và giữ nút của hiển thị trạng thái sạc  trong 3 giây. Phân tích pin được báo hiệu bằng đèn chạy của hiển thị trạng thái sạc pin. Kết quả được hiển thị trên hiển thị trạng thái sạc pin.

 **1 LED:** Pin có nguy cơ hỏng cao. Công suất và thời gian hoạt động có thể đã bị rút ngắn. Khuyến cáo cần thay pin.

 **5 LED:** Pin ở tình trạng tốt và ít có nguy cơ bị hỏng.

**Vui lòng chú ý:** Đánh giá rủi ro hỏng pin sẽ hoạt động theo hai giai đoạn và đưa ra đánh giá tình trạng đơn giản. Pin được đánh giá ở tình trạng tốt hoặc có nguy cơ bị hỏng cao hơn. Không có hiển thị phần trăm mức sạc pin.

### Các Khuyến Nghị về Cách Bảo Dưỡng Tốt Nhất cho Pin

Bảo vệ pin hợp khối tránh sự ẩm ướt và nước.

Chỉ bảo quản pin trong tầm nhiệt độ nằm giữa -20 °C và 50 °C. Không để pin trong ô tô vào mùa hè.

Thỉnh thoảng làm sạch các khe thông gió của pin bằng cách dùng một cái cọ khô, mềm và sạch.

Sự giám sát đáng kể thời gian hoạt động sau khi nạp điện chỉ rõ rằng pin hợp khối đã hết công dụng và phải được thay.

Quy trình hoạt động được chia ra làm hai giai đoạn.

### Sự lắp vào

► **Hãy tháo phích cắm ra khỏi ổ cắm điện, trước khi bạn bảo dưỡng hoặc làm sạch, điều chỉnh thiết bị, thay phụ kiện, hoặc bảo quản máy hút bụi.** Biện pháp thận trọng sẽ tránh việc khởi động máy hút bụi không chủ ý.

### Lắp giá đỡ cho phụ kiện hút (xem Hình B)

- Hãy đẩy giá đỡ (25) của ống hút và vòi nối từ bên trên vào giá lắp tương ứng (10), cho đến khi khớp vào.
- Hãy đẩy giá đỡ (27) của ống hút và vòi hút sàn từ bên trên vào giá lắp tương ứng (7) và siết chặt vít cố định (26).

### Gắn vòi ống hút (xem Hình C)

- Cắm ống hút (13) vào hốc cắm ống (8) cho đến khi cả hai nút bấm (28) của ống hút khớp vào.

**Hướng dẫn:** Khi hút, xuất hiện tĩnh điện trong ống mềm và các phụ kiện do sự ma sát của bụi mà

người sử dụng có thể cảm nhận được sự phóng thích điện (phụ thuộc vào tác động của môi trường và độ nhạy cảm của cơ thể).

## Lắp phụ kiện hút

Vòi ống hút (13) được trang bị Clip-System, mà có thể được kết nối với phụ kiện hút (Cút nối ống hút (14), Vòi ống cong (15)).

### Lắp bộ thích ứng hút hoặc vòi cong (xem Hình D)

Cắm bộ thích ứng hút (14) hoặc vòi cong (15) vào ống hút mềm (13) cho đến khi cả hai nút bấm (28) của ống hút mềm được gài vào phát ra tiếng.

Để tháo ra, ấn các nút bấm (28) vào trong và kéo các bộ phận ra.

### Gắn các đầu hút và ống hút

- Nếu cần, hãy cắm ống hút (18) chắc chắn vào nhau và sau đó cắm lên vòi cong (15).
- Cắm vòi hút sàn (17) và vòi nối (16) chặt lên ống hút (18) hoặc vòi cong (15).

## Cố định dây đai chịu tải (xem Hình E)

### ► Dây đai chịu tải chỉ để treo và cố định máy hút bụi!

Hãy nhấp vào móc treo của dây đai chịu tải (29) vào lỗ xâu cố định (9) của máy hút.

## Lắp con lăn (xem Hình F)

Hãy cắm chốt cố định 4 của con lăn (30) vào giá lắp con lăn (31), cho tới khi nghe thấy tiếng khớp. Cũng có thể sử dụng các con lăn khác theo tiêu chuẩn EN 12529 (Đường kính chốt cố định 11 mm).

### ► Kiểm tra chức năng của phanh con lăn trước khi sử dụng máy hút bụi.

## Vận Hành

- **Hãy tháo phích cắm ra khỏi ổ cắm điện, trước khi bạn bảo dưỡng hoặc làm sạch, điều chỉnh thiết bị, thay phụ kiện, hoặc bảo quản máy hút bụi.** Biện pháp thận trọng sẽ tránh việc khởi động máy hút bụi không chủ ý.
- **Đảm bảo rằng khu vực làm việc sạch sẽ và gọn gàng để tránh nguy cơ vấp ngã.**

## Bắt Đầu Vận Hành

- **Máy hút bụi không được phép dùng mà không có bộ lọc.**
- **Bạn chỉ sử dụng bộ lọc không bị hỏng (không chỗ rạn nứt, không có lỗ, v.v.). Bạn hãy thay ngay bộ lọc bị hỏng.**
- **Trước khi hút bụi, hãy đảm bảo rằng bộ lọc đã được lắp chắc chắn.**
- **Trước khi hút bụi, hãy đảm bảo nắp ngăn pin an toàn đã đóng.**

### ► **Bạn hãy tìm hiểu về các qui định/luật hiện hành liên quan đến bụi gây hại đến sức khỏe tại đất nước của bạn.**

### ► **Chỉ hút bụi đá bằng các tổ hợp công cụ điện và hệ thống hút được chỉ định rõ ràng, nó đã được chứng minh là không vượt quá các giá trị giới hạn pháp luật.** Hãy tham khảo chúng minh trên [www.bosch-professional.com/dust/](http://www.bosch-professional.com/dust/).

Thông thường, máy hút bụi có thể không nên sử dụng trong phòng, nơi có sẵn nguy cơ gây nổ.

Để đảm bảo công suất hút bụi tối ưu, bạn phải luôn đổi thẳng ống hút mềm (13) hoàn toàn khỏi giá đỡ ống hút bụi (27).

### Bật Mở và Tắt

Để **bật** máy hút bụi, bạn hãy ấn nhanh phím bật/tắt (3).

Để **Tắt** máy hút bụi, bạn hãy ấn lại phím bật/tắt (3).

Vì lý do an toàn, máy hút bụi không bật, nếu nút bật/tắt (3) được nhấn hơn 5 s.

## Hút bụi khô

### Hút sạch các loại bụi phát sinh từ các dụng cụ điện (xem Hình G)

### ► **Phải có sẵn hệ số thông gió đầy đủ trong phòng, khi khí phát thải trở lại phòng. Chú ý các quy định quốc gia tương ứng.**

- Lắp bộ thích ứng hút (14) hoặc vòi cong (15) (xem „Lắp bộ thích ứng hút hoặc vòi cong (xem Hình D)“, Trang 12).
- Cắm bộ thích ứng hút (14) hoặc vòi cong (15) vào miệng hút của dụng cụ điện.

Chỉ khi sử dụng bộ thích ứng hút (14):

**Lưu ý:** Khi làm việc với dụng cụ điện, nguồn cấp khí của vào ống mềm nhỏ (ví dụ như máy cưa, máy mài v.v.), vòi khí xâm nhập (32) của bộ thích ứng hút (14) phải được mở. Điều này cải thiện hiệu suất tổng thể của máy hút bụi và dụng cụ điện. Xoay vòng qua miệng thoát khí (32), cho tới khi đạt độ mở tối đa.

## Hút Vật Ẩm Ướt

### ► **Không hút các chất lỏng dễ cháy hoặc dễ nổ, ví dụ như xăng, dầu, cồn, dung môi. Không hút các bụi nóng, bụi dễ cháy nổ. Không vận hành máy hút bụi trong các không gian dễ nổ.** Rác, chất khí, chất lỏng loại có thể gây cháy hay nổ.

### Trước khi hút ướt

- Làm rỗng thùng chứa (1).
- Làm sạch bộ lọc (33) và đặt lại vào máy hút bụi (xem „Làm sạch/thay bộ lọc (xem Hình I1–I2)“, Trang 13).

Máy hút bụi được trang bị một chiếc phao đo (34). Nếu mức đầy đạt tối đa, việc hút bụi sẽ dừng lại.

## Sau mỗi lần hút ướ

- Làm rỗng thùng chứa (1).
- Xả cạn nước khỏi bộ lọc (33).

## Để tránh hiện tượng tắc sau khi hút bụi ướ

- Mở nắp trên cùng của máy hút bụi (5) và để nó khô dần.
- Bỏ bộ lọc ra (33) và để nó khô dần (xem „Làm sạch/thay bộ lọc (xem Hình I1–I2)“, Trang 13).

# Bảo Dưỡng và Bảo Quản

## Bảo Dưỡng Và Làm Sạch

- ▶ **Hãy tháo phích cắm ra khỏi ổ cắm điện, trước khi bạn bảo dưỡng hoặc làm sạch, điều chỉnh thiết bị, thay phụ kiện, hoặc bảo quản máy hút bụi.** Biện pháp thận trọng sẽ tránh việc khởi động máy hút bụi không chủ ý.
- ▶ **Để sự hoạt động an toàn và bình thường, luôn luôn giữ máy hút bụi và các khe thông gió được sạch.**
- ▶ **Mang khẩu trang khi bảo trì và làm sạch máy hút bụi.**

Thỉnh thoảng lau sạch vỏ của máy hút bụi bằng vải ẩm.

Lau sạch các điểm tiếp xúc sạc bằng vải khô.

- ▶ **Không vệ sinh máy hút bụi bằng khí nén.** Bộ lọc hoặc các thành phần khác có thể bị hư hỏng. Ít nhất mỗi năm một lần, máy hút bụi phải được kiểm tra bụi bởi nhà sản xuất hoặc người được đào tạo (ví dụ: kiểm tra bộ lọc xem có bị hỏng không, kiểm tra độ kín ở máy hút bụi và kiểm tra chức năng chính xác ở các thiết bị điều khiển).

## Làm sạch và bảo trì sau khi hút các chất có hại cho sức khỏe

- Hãy coi tất cả các bộ phận có thể đã tiếp xúc với chất độc hại đều bị nhiễm bẩn.
- Hút bụi, lau kỹ hoặc bịt kín bên ngoài máy hút bụi trước khi tháo nó ra khỏi khu vực có chất gây nguy hiểm cho sức khỏe.
- Chỉ làm sạch, tháo dỡ và bảo trì máy hút bụi, nếu không có nguy hiểm cho bạn và người khác. Mang thiết bị bảo vệ cá nhân khi bảo trì và làm sạch. Hãy tiến hành các công việc trong phòng được thông khí tốt.
- Trước hết, hãy làm sạch mặt ngoài của máy hút bụi, trước khi tháo ra.
- Thải bỏ tất cả bộ phận của máy hút bụi không thể làm sạch kỹ trong túi không thấm nước. Vui lòng tuân thủ các quy định hiện hành về việc xử lý chất thải đó.
- Sau khi hoàn thành công việc, hãy làm việc khu vực bảo trì.

## Vệ sinh khoang chứa (xem Hình H1–H2)


Làm sạch thùng chứa (1) sau khi sử dụng, để nhậ được công suất tối ưu của máy hút bụi.

- Mở các khóa (2) và tháo nắp trên cùng của máy hút bụi (5).
- Giữ thùng chứa (1) trên một thùng rác phù hợp.
- Nếu cần, hãy vệ sinh thùng chứa bằng khăn ẩm. Nếu cần, hãy vệ sinh bộ lọc (xem „Làm sạch/thay bộ lọc (xem Hình I1–I2)“, Trang 13).
- Đặt nắp trên cùng của máy hút bụi (5) lại và đóng các khóa (2).

## Làm sạch/thay bộ lọc (xem Hình I1–I2)

Công suất hút phụ thuộc vào tình trạng bộ lọc. Do đó, bạn nên vệ sinh bộ lọc thường xuyên.

Thay thế bộ lọc bị hỏng ngay lập tức.

- Mở các khóa (2) và tháo nắp trên cùng của máy hút bụi (5).
- Xoay bộ lọc (33) theo hướng xoay  cho đến cữ chặn rồi lấy nó ra khỏi giá đỡ bộ lọc (35).
- Để khô bộ lọc:  
Gõ vào bộ lọc (33) trên thùng chứa rác phù hợp. Đảm bảo rằng các bản mỏng của bộ lọc không hỏng.  
Để đạt lực hút tối đa, hãy chải các bản mỏng của bộ lọc bằng bàn chải mềm.
- hoặc*  
bộ lọc ướt:  
Rửa bộ lọc (33) bên dưới nước chảy và sau đó để khô kỹ.  
*hoặc*  
Hãy thay một bộ lọc bị hỏng (33).
- Cắm bộ lọc (33) qua giá đỡ bộ lọc (35) và xoay theo hướng xoay đến khi dừng lại .
- Đặt nắp trên cùng của máy hút bụi (5) lại và đóng các khóa (2).  
Hãy đảm bảo rằng nắp được khớp chắc chắn.

## Các trục trặc

Nếu công suất hút không đủ, hãy kiểm tra:

- Thùng chứa (1) có đầy không?  
▷ (xem „Vệ sinh khoang chứa (xem Hình H1–H2)“, Trang 13).
- Bộ lọc (33) có bụi không?  
▷ (xem „Làm sạch/thay bộ lọc (xem Hình I1–I2)“, Trang 13).
- Dung lượng pin quá yếu?  
▷ Hãy sạc pin.

Việc làm rỗng thường xuyên thùng chứa bụi (1) và làm sạch bộ lọc (33) sẽ đảm bảo công suất hút tối ưu.

Nếu sau đó không đạt tới công suất hút, hãy liên hệ với trung tâm dịch vụ khách hàng **Bosch**.

## Bảo quản (xem Hình J)

- Cắm ống hút cứng (18) vào khóa giữ (25).
- Cắm vòi nối (16) vào ống hút (18).

- Cắm ống hút sàn (17) vào giá đỡ (27).
- Quấn ống hút (13) từ dưới quanh giá đỡ (27) và gắn vòng dây giữ (36).
- Chỉ cầm máy hút bụi bằng tay xách (6) hoặc bằng dây đai chiiij tải (nếu có).
- Đặt máy hút bụi ở nơi khô ráo và tránh xa phạm vi của người không được cho phép sử dụng.

## Dịch vụ hỗ trợ khách hàng và tư vấn sử dụng

### Việt Nam

Hotline: 1900 9988 50

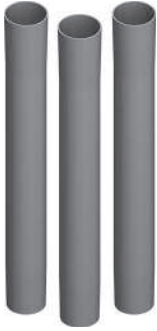
Trong tất cả các phản hồi và đơn đặt phụ tùng, xin vui lòng luôn luôn nhập số hàng hóa 10 chữ số theo nhãn của hàng hóa.

### Sự thải bỏ

Máy hút bụi, pin, phụ kiện và bao bì cần được tái sử dụng theo quy định về môi trường.



Không vứt máy hút bụi và pin/ắc quy cùng trong rác thải của gia đình!



2 608 000 660



1 600 A01 U4W



1 600 A01 T49



2 608 000 585



2 608 000 659



2 608 000 661



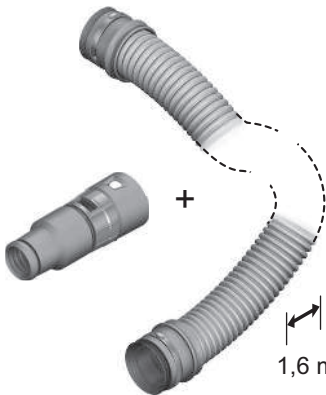
2 608 000 707



2 608 000 662

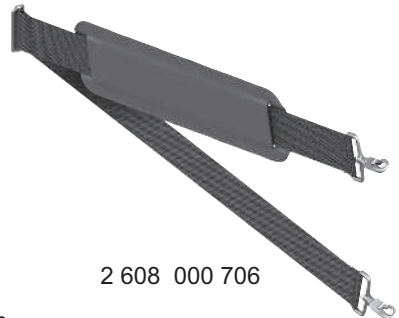


2 608 000 663



1,6 m  $\varnothing$  35 mm

2 608 000 658



2 608 000 706



Servicekontakte  
Service Contacts  
Contacts de Service  
Contactos de Servicio  
Контакты сервисных центров



<https://www.bosch-pt.com/serviceaddresses>

Garantiebedingungen  
Guarantee Conditions  
Conditions de Garantie  
Condiciones de Garantía  
Условия гарантии



<https://www.bosch-pt.com/guarantee/202601>